

R5 RA 0155 A

Ölgeschmierte Drehschieber-Vakuumpumpe

**U
BUSCH
U**
VACUUM SOLUTIONS



Zuverlässig

Robuste Konstruktion, hochbelastbare faserverstärkte Epoxidharz-Schieber, bewährte Drehschiebertechnologie, lange Standzeit

Herausragende Leistung

Hohes Saugvermögen bei niedrigen Drücken, ausgelegt auf den Dauereinsatz im Grobvakuumbereich

Flexibel

Einfache Anpassung an spezifische Kundenanforderungen und -prozesse, Niveau- und Temperaturschalter serienmäßig

Zubehör

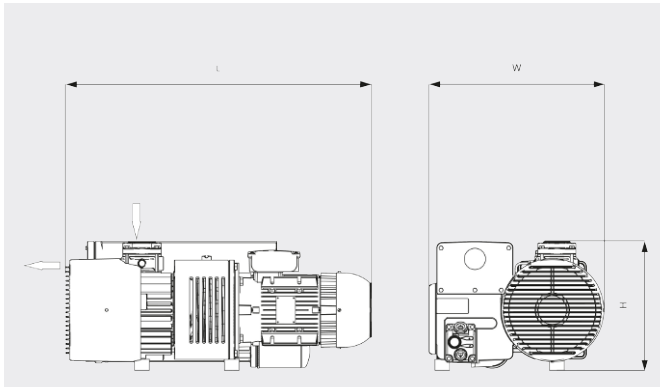
- Gasballastventil
- Verschiedene Ansaugfilter
- Adapterflansch für Vakuum-Booster
- Filterwiderstandsmanometer
- Vakuumpumpenöle für alle Anwendungen
- Ölniveauschalter
- Temperatursensoren
- Starter-Einheit
- Sauerstoff-Ausführung

R5 RA 0155 A

Ölgeschmierte Drehschieber-Vakuumpumpe



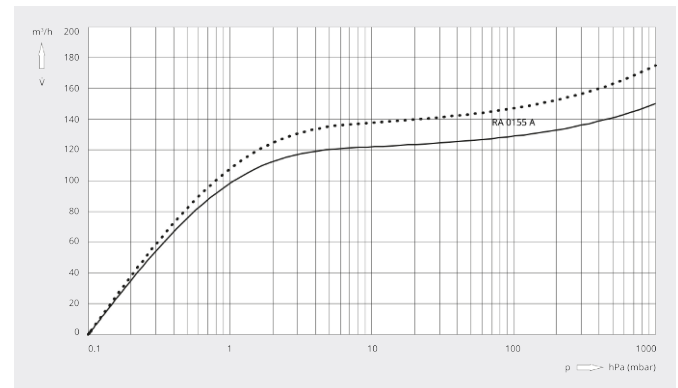
Maßzeichnung



Saugvermögen

Luft von 20 °C. Toleranz: ± 10 %

— 50 Hz 60 Hz



R5 RA 0155 A	
Nennsaugvermögen	150 / 175 m³/h (50 / 60 Hz)
Enddruck	0,1 hPa (mbar) (50 / 60 Hz)
Motornennleistung	4,0 / 4,2 kW (50 / 60 Hz)
Motorenndrehzahl	1500 / 1800 min ⁻¹ (50 / 60 Hz)
Leistungsaufnahme bei 100 mbar	3,2 / 3,8 kW (50 / 60 Hz)
Leistungsaufnahme bei Enddruck	2,1 / 2,5 kW (50 / 60 Hz)
Schalldruckpegel (ISO 2151)	70 / 72 dB(A) (50 / 60 Hz)
Ölfüllung	3,5 l
Gewicht ca.	110 kg
Abmessungen (L × W × H)	765 x 470 x 340 mm
Gaseintritt / Auslass	G2" / G2"

MÖCHTEN SIE MEHR ERFAHREN?

Nehmen Sie Kontakt mit uns auf!
sales@busch.de oder +49 (0)7622 681-0



KONTAKTFORMULAR



JETZT ANRUFEN